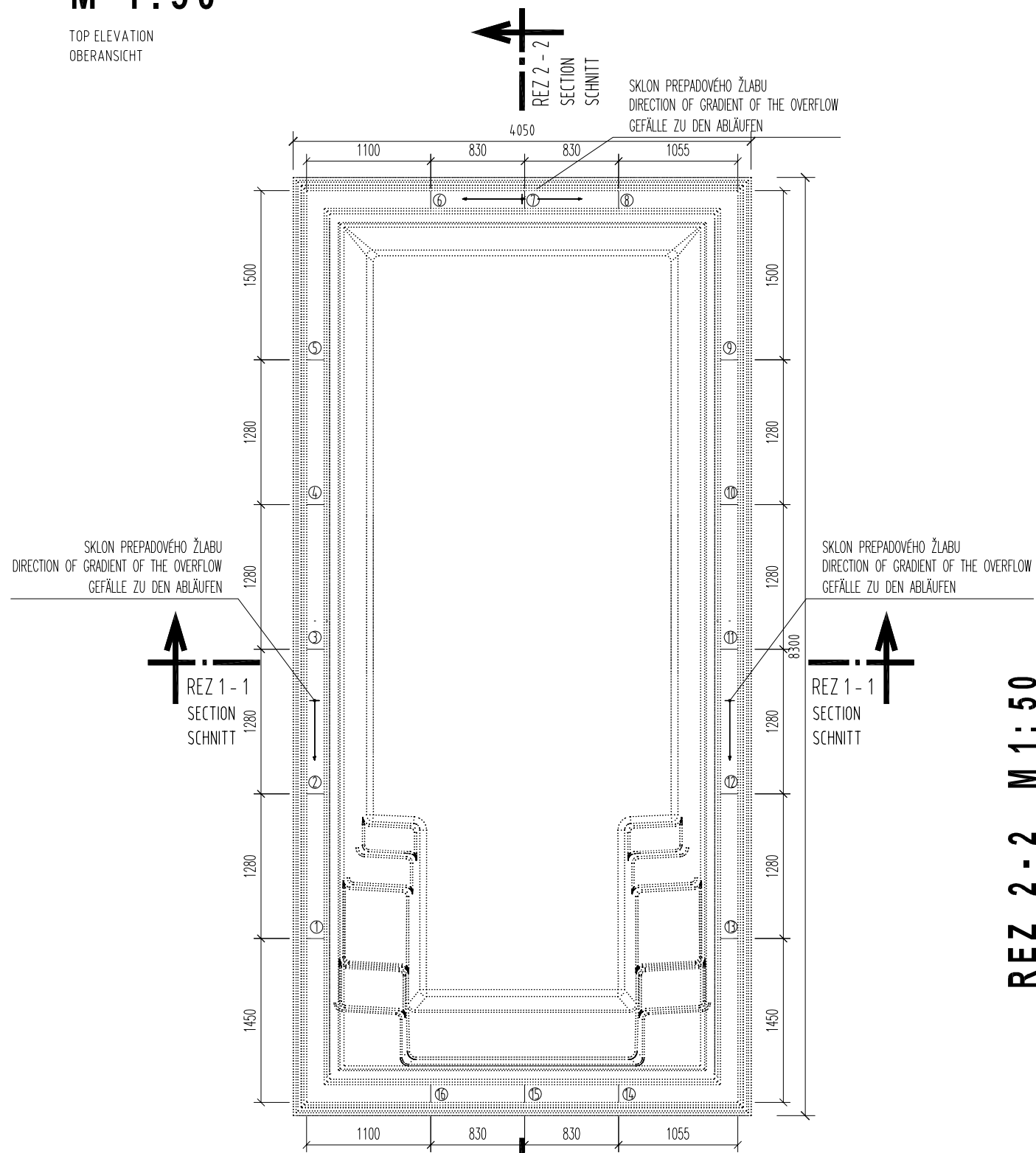


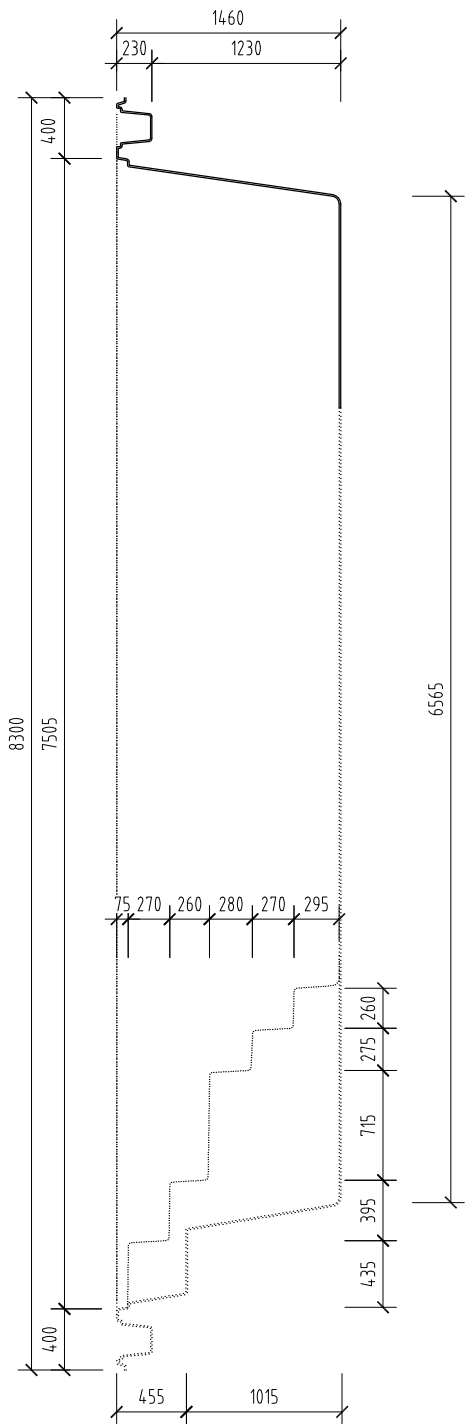
POHLAD ZHORA M 1:50

TOP ELEVATION
OBERANSICHT



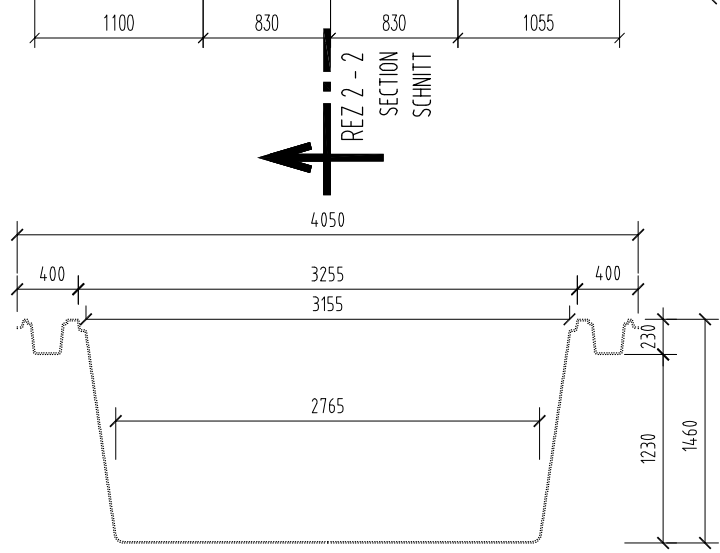
REZ 2 - 2 M 1:50

LONGITUDINAL SECTION
QUERSCHNITT



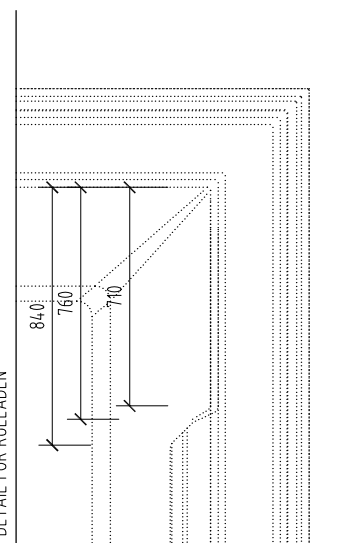
REZ 1 - 1 M 1:50

CROSS SECTION
QUERSCHNITT
VERZIA BEZ SKIMMRA
VERSION WITHOUT SKIMMER
VERSION OHNE SKIMMER



DETAIL ÚPRAVY PRE ROLETU M 1:25

DETAIL FOR ROLLER
DETAIL FÜR ROLLADEN



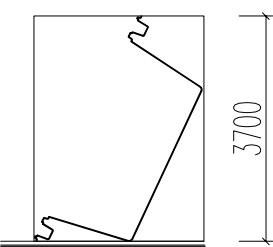
POZNÁMKA / NOTE / ANMERKUNG:

HRŮBKA STENY BAZÉNA JE CCA. 10 MM
TOLERANCIA PRESNOSTI ± 10 MM.

THICKNESS OF THE SIDEWALL OF SWIMMING POOL IS APPROX. 10 MM.
MEASURED WITH TOLERANCE RATE ± 10 MM

DIE SCHWIMMBADWAND DÜCKE IS CA. 10 MM.
BECKENTOLERANZ IST ± 10 MM.

①..② POLOHA PRE SPEVNUJÚCE PREPÁŽKY PREPADOVÉHO ŽLABU.
POSITION FOR REINFORCING PARTITIONS OF THE OVERFLOW GUTTER.
POSITION FÜR VERSTÄRKENDE TEILE DER ÜBERLAUFRRINNE.



POOL HIGH FOR CONTAINER FOR SEA
TRANSPORT IS 3700MM.

NÁZOV VÝKRESU:
DRAWING NAME:
ZEICHNUNG NAME:

INFINITY 80
GEOMETRIA BAZÉNA
GEOMETRY OF SWIMMING POOL
SCHWIMMBAD GEOMETRIE

COMPASS
enjoy the moment

www.compasspools.eu

KRESLIL: DRAWN BY / ZEICHNER:	ING. PETER KALETA	DÁTUM: DATUM / DATUM:	04/2023
MIERKA: SCALE/MASSTABE:	1:50	FORMÁT DRAWING FORMAT / ZEICHNUNG FORMAT:	A3
VERZIA: VERSION: VERSION:	4	ČÍSLO DRAWING NUMBER: ZEICHNUNG NUMBER:	1

Chyby, tlačové chyby a technické zmeny vyhradené!

Subject to errors, misprints and technical changes!

Irrtum, Druckfehler und Änderungen vorbehalten!