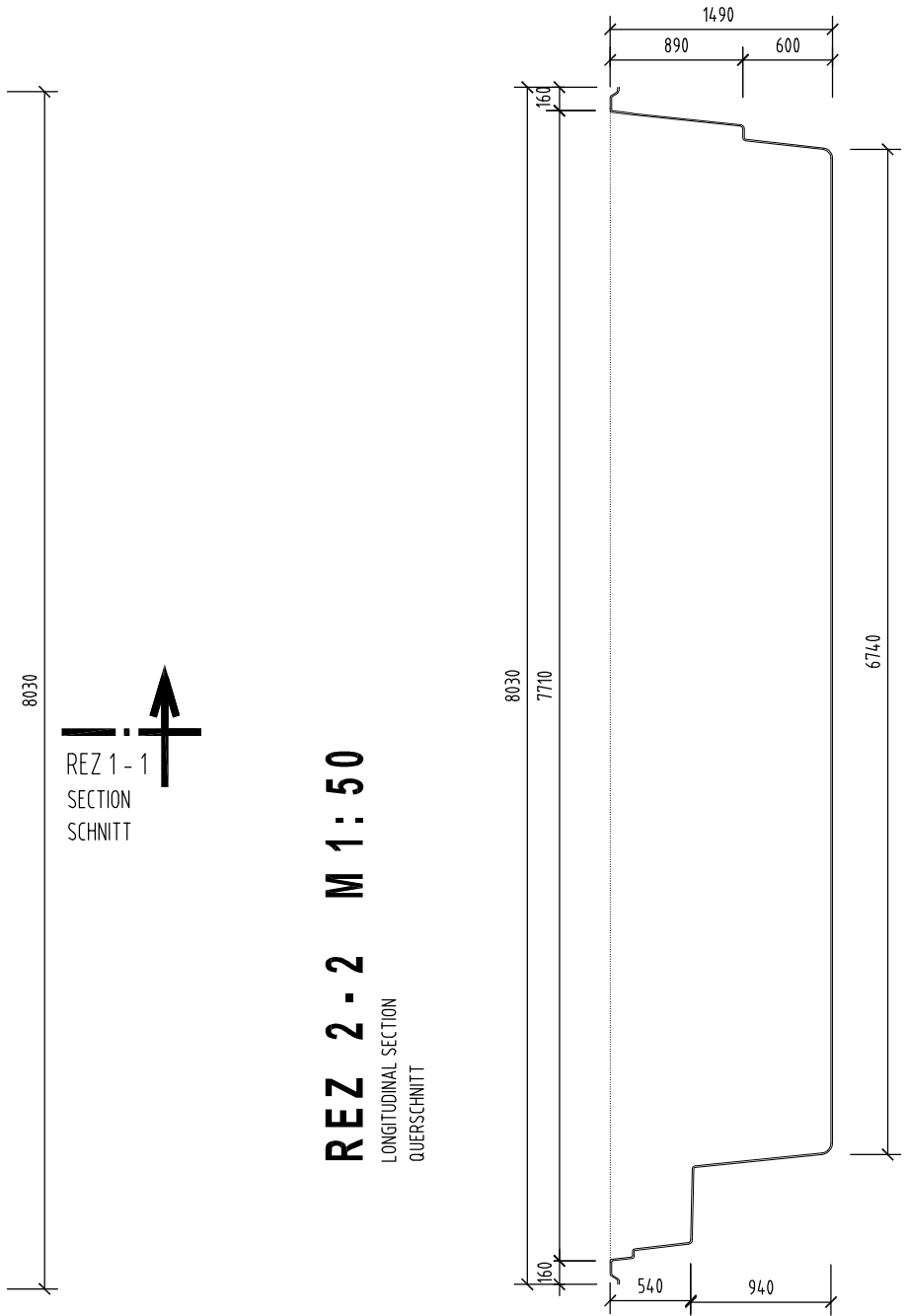
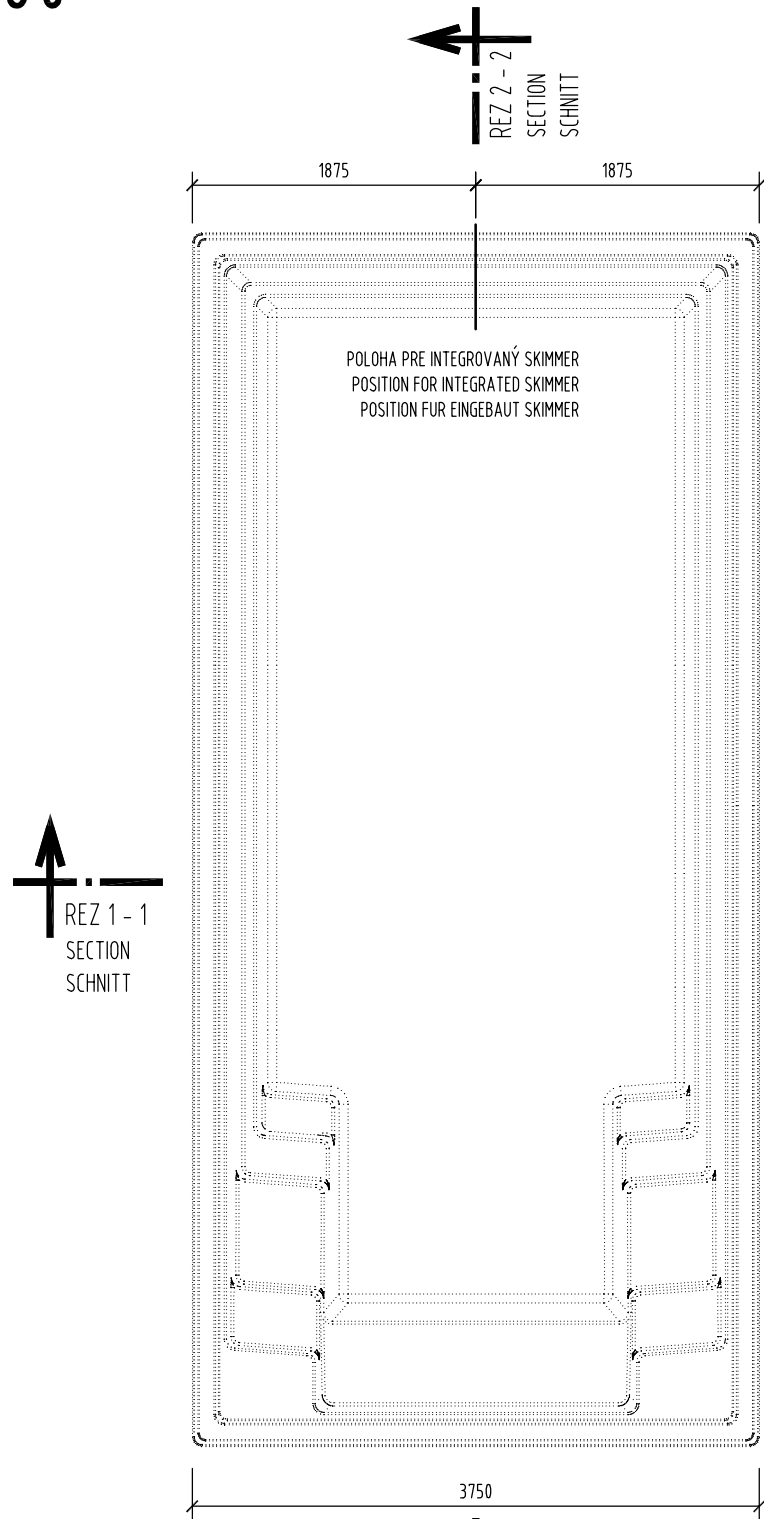


POHĽAD ZHORA M 1:50

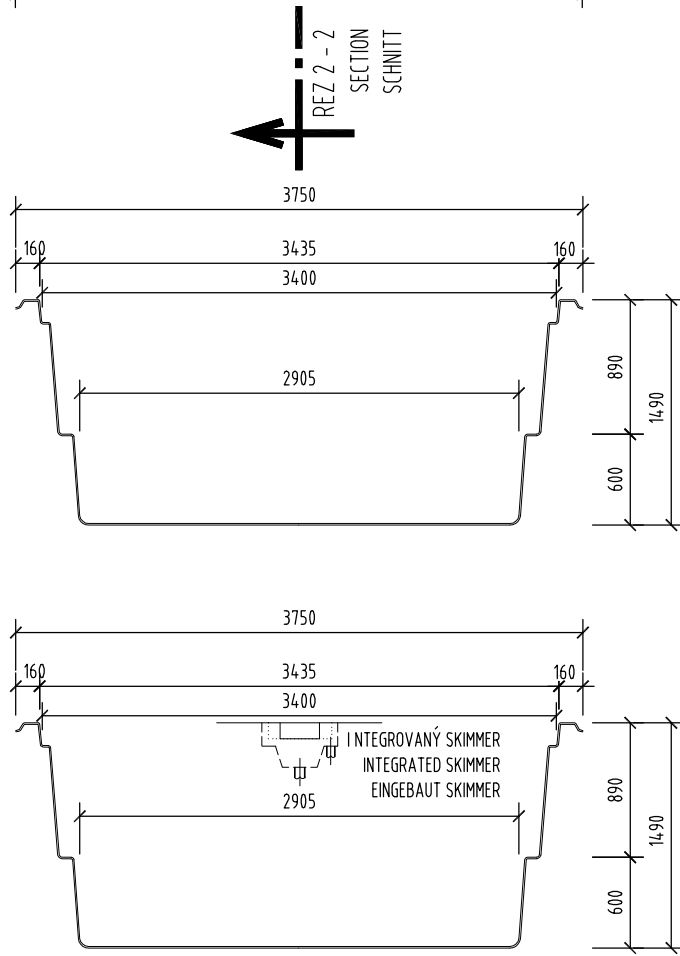
TOP ELEVATION
OBERANSICHT



REZ 1 - 1 M 1:50 REZ 1 - 1 M 1:50

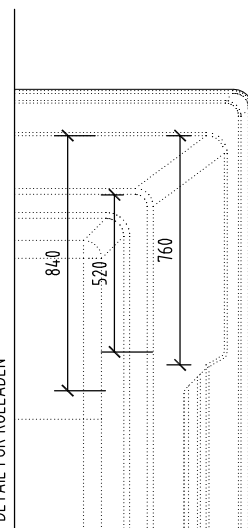
CROSS SECTION
QUERSCHNITT

VERZIA BEZ SKIMMERA
VERSION WITHOUT SKIMMER
VERSION OHNE SKIMMER



DETAIL ÚPRAVY PRE ROLETU M 1:25

DETAIL FOR ROLLER
DETAIL FÜR ROLLADEN

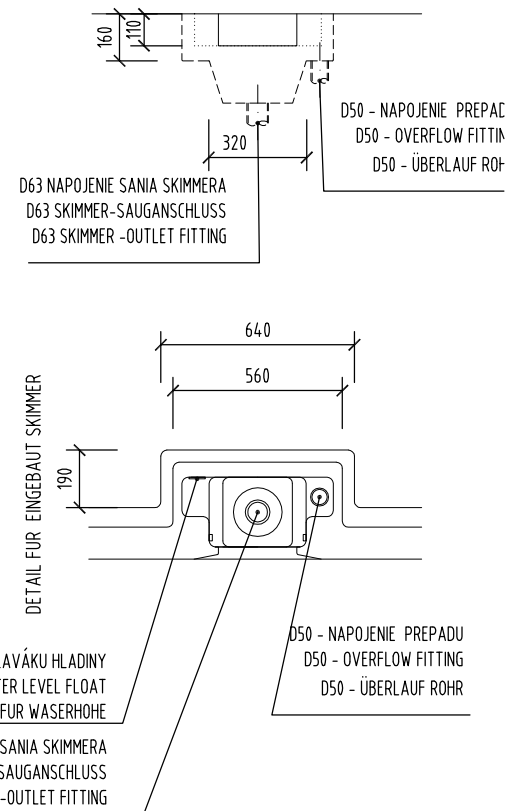


DETAIL ÚPRAVY INTEGROVANÝ SKIMMER M 1:25

DETAIL FOR INTEGRATED SKIMMER
DETAIL FÜR EINGEBAUT SKIMMER

FIXÁCIA PLAVÁKU HLADINY
FIXATION FOR WATER LEVEL FLOAT
ELEMENT FIXIERUNG FÜR WASSERHOHE

D63 NAPOJENIE SANIA SKIMMERA
D63 SKIMMER-SAUGANSCHLUSS
D63 SKIMMER-OUTLET FITTING



POZNÁMKA / NOTE / ANMERKUNG :

HRÚBKA STENY BAZÉNA JE CCA. 10 MM
TOLERANCIA PRESNOSTI ± 10 MM.

THICKNESS OF THE SIDEWALL OF SWIMMING POOL IS APPROX. 10 MM.
MEASURED WITH TOLERANCE RATE ± 10 MM

DIE SCHWIMMBADWAND DÜCKE IS CA. 10 MM.
BECKENTOLERANZ IST ± 10 MM.

POOL HIGH FOR CONTAINER FOR SEA TRANSPORT IS 3600MM.

NÁZOV VÝKRESU:
DRAWING NAME:
ZEICHNUNG NAME:

FUN 80 NOVA
GEOMETRIA BAZÉNA
GEOMETRY OF SWIMMING POOL
SCHWIMMBAD GEOMETRIE

COMPASS
enjoy the moment

www.compasspools.eu

KRESLIL: DRAWN BY / ZEICHNER:	ING. PETER KALETA	DÁTUM: DATUM / DATUM:	08/2020
MIERKA: SCALE/MASSTABE:	1:50	FORMÁT DRAWING FORMAT / ZEICHNUNG FORMAT:	A3
VERZIA: VERSION: VERSION:	4	ČÍSLO DRAWING NUMBER: ZEICHNUNG NUMBER:	1