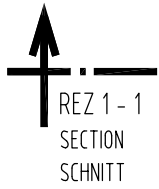
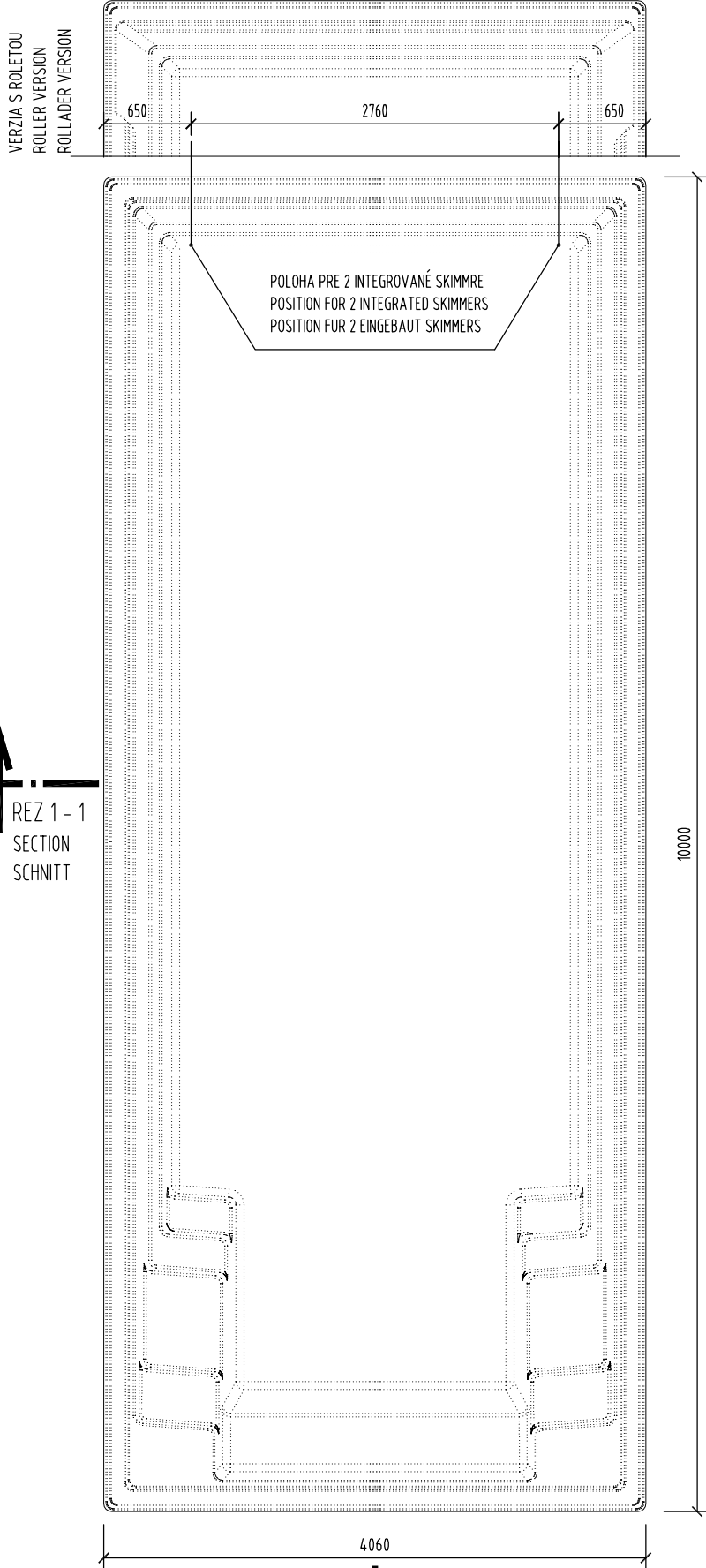


POHLAD ZHORA M 1:50

TOP ELEVATION
OBERANSICHT



REZ 2 - 2
SECTION
SCHNITT



REZ 1 - 1
SECTION
SCHNITT



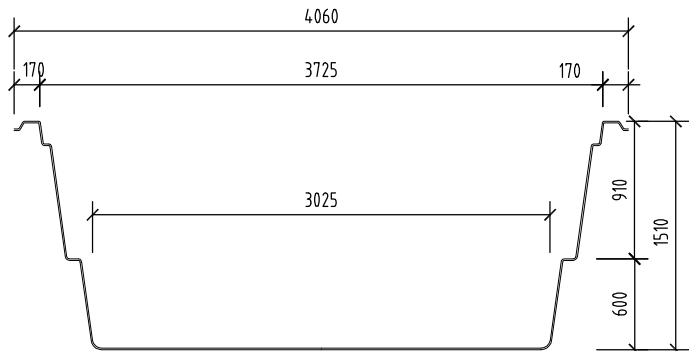
REZ 1 - 1
SECTION
SCHNITT



REZ 2 - 2
SECTION
SCHNITT

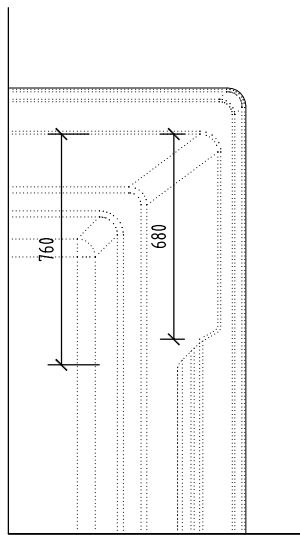
REZ 1 - 1 M 1:50

CROSS SECTION
QUERSCHNITT



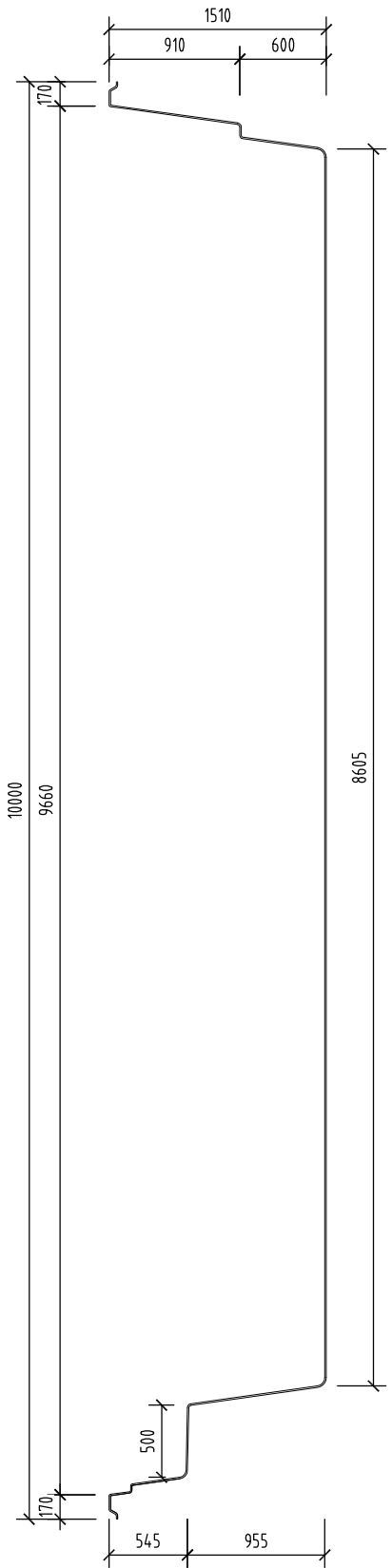
DETAIL ÚPRAVY PRE ROLETOU M 1:25

DETAIL FOR ROLLER
DETAIL FÜR ROLLADEN



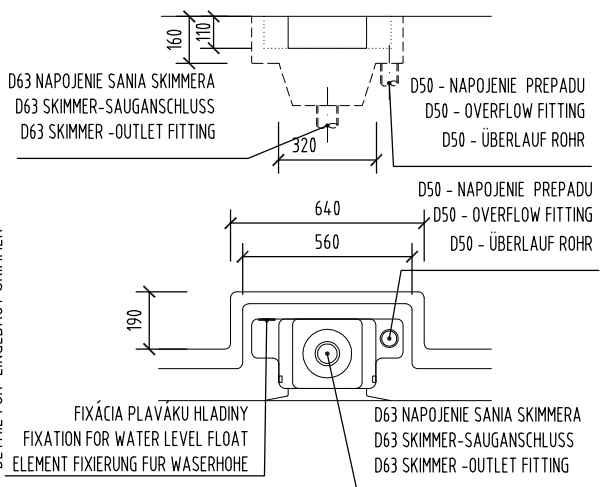
REZ 2 - 2 M 1:50

LONGITUDINAL SECTION
QUERSCHNITT



DETAIL ÚPRAVY M 1:25 INTEGROVANÝ SKIMMER

DETAIL FOR INTEGRATED SKIMMER
DETAIL FÜR EINGEBAUT SKIMMER



POZNÁMKA / NOTE / ANMERKUNG :

HĽUBKA STENY BAZÉNA JE CCA. 10 MM
TOLERANCIA PRESNOSTI 7 - 10 MM

THICKNESS OF THE SIDEWALL OF SWIMMING POOL IS APPROX. 10 MM.
MEASURED WITH TOLERANCE RATE 7 - 10 MM

DIE SCHWIMMBADWAND DÜCKE IS CA. 10 MM.
DÜCKENTOLERANZ IST 7 - 10 MM.

POOL HIGH FOR CONTAINER FOR SEA TRANSPORT IS 3830MM.

NÁZOV VÝKRESU:
DRAWING NAME:
ZEICHNUNG NAME:

FUN 100

GEOMETRIA BAZÉNA

GEOMETRY OF SWIMMING POOL

SCHWIMMBAD GEOMETRIE

COMPASS
enjoy the moment

www.compasspools.eu

KRESLIL: DRAWN BY / ZEICHNER:	ING. PETER KALETA	DÁTUM: DATUM / DATUM:	08/2020
MIERKA: SCALE/MASSTABE:	1:50	FORMÁT DRAWING FORMAT / ZEICHNUNG FORMAT:	A3
VERZIA: VERSION: VERSION:	4	ČÍSLO DRAWING NUMBER: ZEICHNUNG NUMBER:	1