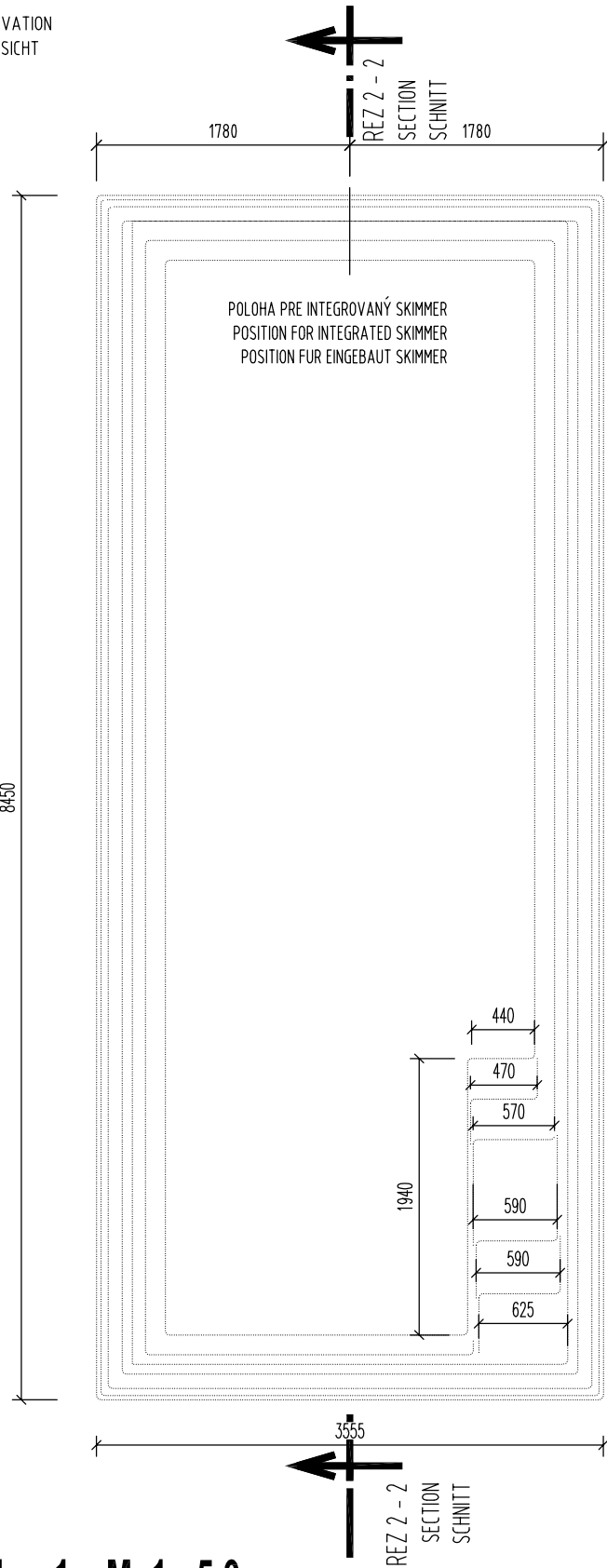


POHLAD ZHORA M 1:50

TOP ELEVATION
OBERANSICHT

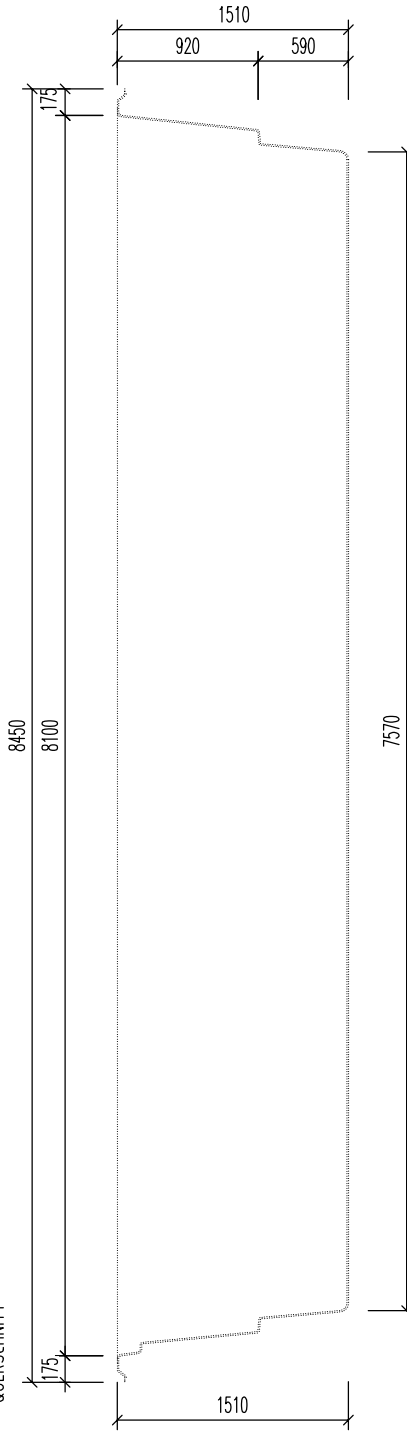


REZ 1 - 1
SECTION
SCHNITT

REZ 1 - 1
SECTION
SCHNITT

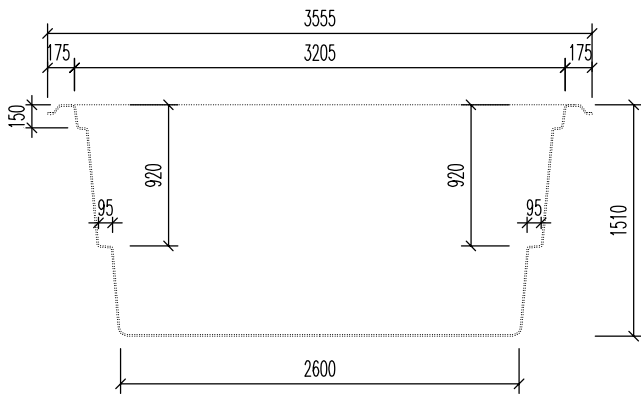
REZ 2 - 2 M 1:50

LONGITUDINAL SECTION
QUERSCHNITT



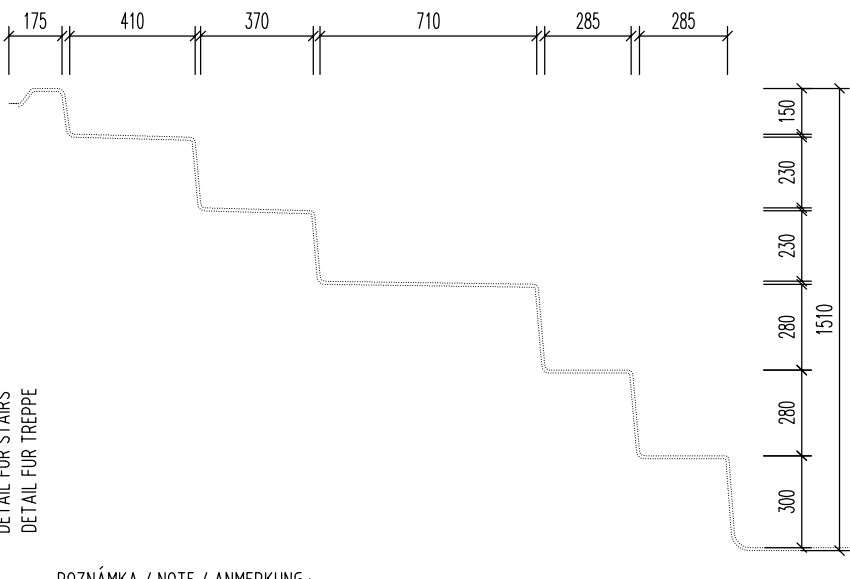
REZ 1 - 1 M 1:50

CROSS SECTION
QUERSCHNITT



DETAIL SCHODOV M 1:25

DETAIL FOR STAIRS
DETAIL FÜR TREPPE

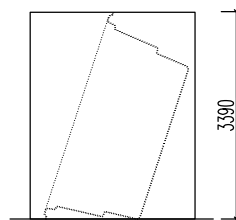


POZNÁMKA / NOTE / ANMERKUNG :

HRúbKA STENY BAZÉNA JE CCA. 10 MM
TOLERANCIA PRESNOSTI 7 - 10 MM

THICKNESS OF THE SIDEWALL OF SWIMMING POOL IS APX. 10 MM.
MEASURED WITH TOLERANCE RATE 7 - 10 MM

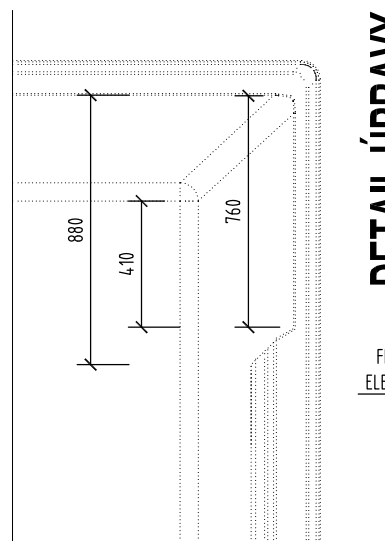
DIE SCHWIMMBADWAND DÜCKE IS CA. 10 MM.
DUCKENTOLERANZ IST 7 - 10 MM.



POOL HIGH FOR CONTAINER FOR SEA
TRANSPORT IS 3390MM.

DETAIL ÚPRAVY PRE ROLETU M 1:25

DETAIL FOR ROLLER
DETAIL FÜR ROLLADEN

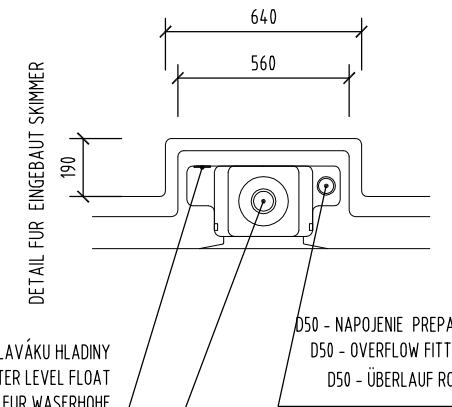


DETAIL ÚPRAVY INTEGROVANÝ SKIMMER

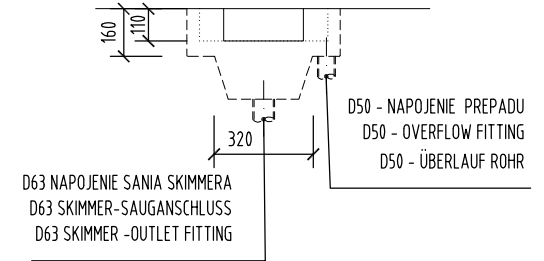
DETAIL FOR INTEGRATED SKIMMER
DETAIL FÜR EINGEBAUT SKIMMER

FIXÁCIA PLAVÁKU HLADINY
FIXATION FOR WATER LEVEL FLOAT
ELEMENT FIXIERUNG FÜR WASSERHOHE

D63 NAPOJENIE SANIA SKIMMERA
D63 SKIMMER-SAUGANSCHLUSS
D63 SKIMMER -OUTLET FITTING



D50 - NAPOJENIE PREPADU
D50 - OVERFLOW FITTING
D50 - ÜBERLAUF ROHR



D63 NAPOJENIE SANIA SKIMMERA
D63 SKIMMER-SAUGANSCHLUSS
D63 SKIMMER -OUTLET FITTING

D50 - NAPOJENIE PREPADU
D50 - OVERFLOW FITTING
D50 - ÜBERLAUF ROHR

NÁZOV VÝKRESU:
DRAWING NAME:
ZEICHNUNG NAME:

AQUA 84
GEOMETRIA BAZÉNA
GEOMETRY OF SWIMMING POOL
SCHWIMMBAD GEOMETRIE

COMPASS
enjoy the moment

www.compasspools.eu

KRESLIL: DRAWN BY / ZEICHNER:	ING. PETER KALETA	DÁTUM: DATUM / DATUM:	02/2022
MIERKA: SCALE / MASSTABE:	1:50	FORMÁT DRAWING FORMAT / ZEICHNUNG FORMAT:	A3
VERZIA: VERSION:	1	ČÍSLO DRAWING NUMBER: ZEICHNUNG NUMBER:	1